



Bräcke kommun

Ansökan om dispens för tung transport

Datum

.....

Bräcke kommun

Box 190, 843 21 Bräcke

bracke@bracke.se, 0693-161 00

Ansökan sänds till:

- Trafiknämnden om ärendet berör en kommun
- Trafikverkets väghållningsregion (se sid 3) om ärendet berör mer än en kommun

Kopia av registreringsbevis för utländska fordon ska bifogas ansökan om **lång** och/eller **tung** transport.

Ansökan avser dispens från bestämmelser om största tillåtna

- bredd
- längd
- bruttovikt, axel-/boggityck

Sökande

Företag

Postnummer

Organisationsnummer

Postort

Telefon (även riktnummer)

E-postadress

Utdelningsadress

Kontaktperson

Förnamn

Efternamn

Färdväg

Startort

Slutort

Adress

Adress

Län

Län

Färdväg

Datum för transporten

Vid flera transporter, ange hur många

Fordon

Fordonets/foronstågets längd (utan last), m

Fordonets/foronstågets bredd (utan last), cm
--

Fordonet justerbart i höjdlöd (min/max), cm

Markfrigång i transportläge, cm

Dragfordon

- Lastbil
- Dragbil
- Annat fordon, ange typ

Registreringsnummer

Aktuellt avstånd framaxel - koppling, cm
--



Bräcke kommun

Bräcke kommun

Släpfordon

- Släpvagn
 Påhängsvagn
 Annat fordon, ange typ

Registreringsnummer

Lastens tyngdpunkt mätt från släpets 1:a axel, cm

Aktuellt avstånd framaxel - koppling, cm

Last

Lastbeskrivning

Lastens tyngdpunkt mätt från släpets 1:a axel, cm

Längd, m

Bredd, cm

Höjd, cm

Vikt, kg

Överhäng bakom sista axeln, m

Viktillägg, lastsäkringsutr m.m kg

Transport (fordon inklusive last)

När transporten är tung eller lång ska kopia av registreringsbevis bifogas.

Längd, m

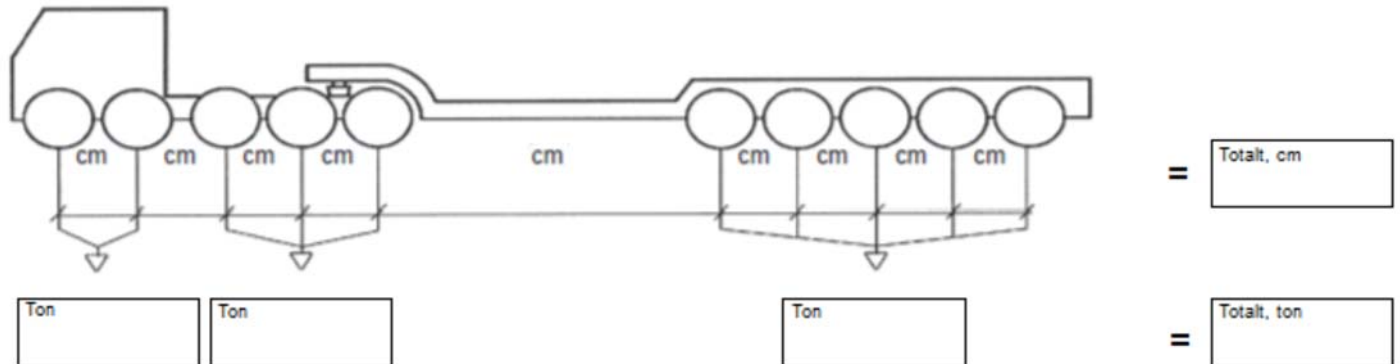
Bredd, cm

Höjd, cm

Bruttovikt, kg

Lastens utskick bakom sista axeln, cm

Skissa lasten och vid tung transport markera antal axlar och ange axelavstånd samt axel- och boggitryck.



Underskrift

Sökandens underskrift

Namnförtydligande



Bräcke kommun

Bräcke kommun

Dispensansökan som rör mer än en kommun ska alltid lämnas till Trafikverkets regionkontor i startregionen.



Trafikverket
Region Nord
Box 809, 971 25 LULEÅ
Telefon: 0771-921 921
Besöksadress: Sundsbacken 2-4
Residensgatan 18

Trafikverket
Region Mitt
Box 417, 801 05 GÄVLE
Telefon: 0771-921 921
Besöksadress: Norra Kungsgatan 1

Trafikverket
Region Stockholm
172 90 SUNDBYBERG
Telefon: 0771-921 921
Besöksadress: Solna strandväg 8, SOLNA

Trafikverket
Region Öst
Box 1140, 631 80 ESKILSTUNA
Telefon: 0771-921 921
Besöksadress: Tullgatan 8

Trafikverket
Region Väst
405 33 GÖTEBORG
Telefon: 0771-921 921
Besöksadress: Kruthusgatan 17

Trafikverket
Region Syd
Box 543, 291 25 KRISTIANSTAD
Telefon: 0771-921 921
Besöksadress: Björkhemsgatan 17